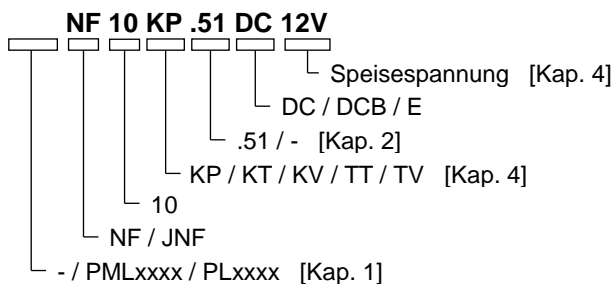


# MEMBRAN-FLÜSSIGKEITSPUMPE

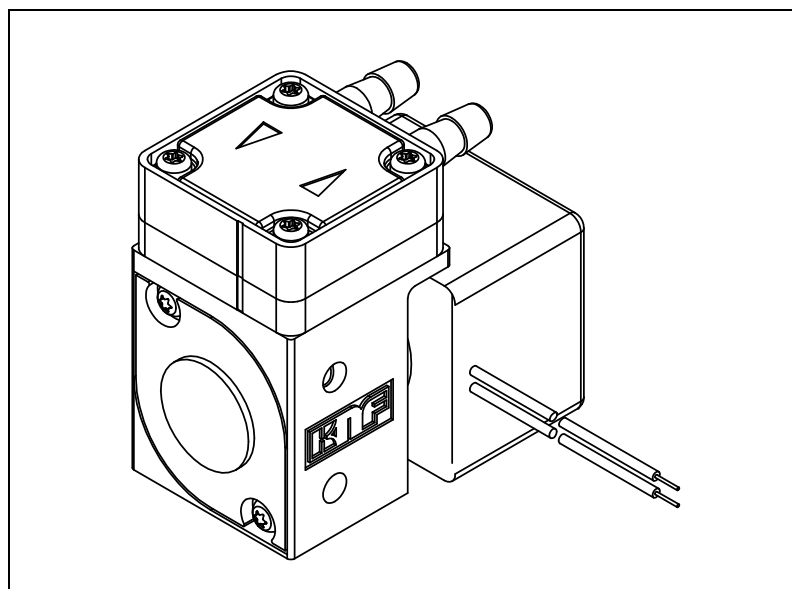
## NF 10



### Betriebs- und Montageanleitung

Diese Betriebs- und Montageanleitung lesen und beachten!

Ein zusätzlicher Buchstabe vor dem Typenkürzel NF ist eine länderspezifische Identifikation ohne technische Bedeutung.



KNF Flodos AG  
 Wassermatte 2  
 6210 Sursee, Schweiz  
 Tel +41 (0)41 925 00 25  
 Fax +41 (0)41 925 00 35  
 www.knf-flodos.ch  
 info@knf-flodos.ch

Inhalt	Seite
1. Zu diesem Dokument .....	2
2. Verwendung .....	3
3. Sicherheit.....	5
4. Technische Daten .....	7
5. Aufbau und Funktion .....	10
6. Montage und Anschluss .....	11
7. Betrieb .....	15
8. Instandhaltung.....	18
9. Störungen beheben.....	20
10. Ersatzteile.....	22
11. Dekontaminierungserklärung .....	23

# 1. Zu diesem Dokument

## 1.1. Umgang mit der Betriebs- und Montageanleitung

Die Betriebs- und Montageanleitung ist Teil der Pumpe.

- ➔ Geben Sie die Betriebs- und Montageanleitung an den nachfolgenden Besitzer weiter.

Projektpumpen

Bei kundenspezifischen Projektpumpen (Pumpentypen, die mit „PL“ oder „PML“ beginnen) können sich Abweichungen zur Betriebs- und Montageanleitung ergeben.

- ➔ Beachten Sie für Projektpumpen zusätzlich die vereinbarten Spezifikationen.

## 1.2. Symbole und Kennzeichnungen

### Warnhinweis



**WARNUNG**

Hier steht ein Hinweis, der Sie vor Gefahr warnt.

Hier stehen mögliche Folgen bei Nichtbeachtung des Warnhinweises. Das Signalwort, z. B. Warnung, weist Sie auf die Gefahrenstufe hin.

- ➔ Hier stehen Massnahmen zur Vermeidung der Gefahr und ihrer Folgen.

### Gefahrenstufen

Signalwort	Bedeutung	Folgen bei Nichtbeachtung
<b>GEFAHR</b>	warnt vor unmittelbar drohender Gefahr	Tod oder schwere Körperverletzung bzw. schwere Sachschäden sind die Folge.
<b>WARNUNG</b>	warnt vor möglicher drohender Gefahr	Tod oder schwere Körperverletzung bzw. schwere Sachschäden sind möglich.
<b>VORSICHT</b>	warnt vor möglicher gefährlicher Situation	Leichte Körperverletzung oder Sachschäden sind möglich.

Tab. 1

### Sonstige Hinweise und Symbole

- ➔ Hier steht eine auszuführende Tätigkeit (ein Schritt).
- 1. Hier steht der erste Schritt einer auszuführenden Tätigkeit. Weitere fortlaufend nummerierte Schritte folgen.

**i** Dieses Zeichen weist auf wichtige Informationen hin.

## 2. Verwendung

### 2.1. Bestimmungsgemässe Verwendung

Die Pumpen sind für die Förderung und Dosierung von Flüssigkeiten bestimmt.

#### Verantwortung des Betreibers

Betriebsparameter und Bedingungen	<p>Die Pumpen nur unter den in Kapitel 4, Technische Daten, beschriebenen Betriebsparametern und Bedingungen einbauen und betreiben.</p> <p>Pumpen dürfen nur in vollständig montiertem Zustand betrieben werden.</p>
Anforderungen an gefördertes Medium	<p>Vor der Förderung oder Dosierung eines Mediums prüfen, ob das Medium im konkreten Anwendungsfall gefahrlos gefördert werden kann.</p> <p>Vor der Verwendung eines Mediums Verträglichkeit der Materialien von Pumpenkopf, Pumpengehäuse, Membrane und Ventilen mit dem Medium prüfen.</p> <p>Die Mediumstemperatur muss innerhalb des zulässigen Temperaturbereichs liegen (siehe Kapitel 4).</p> <p>Das Fördermedium sollte keine Feststoffe enthalten, da diese die Funktion der Pumpe beeinträchtigen können. Ist dies nicht sichergestellt, muss der Pumpe ein Filter &lt; 50 µm mit ausreichend grosser Filterfläche vorgeschaltet werden.</p>
.51*-Version – Version mit Lebensmittelzulassung	<p>Unsere Membran-Flüssigkeitspumpe der Version .51 sind von der NSF nach dem NSF/ANSI Standard 169 zertifiziert und dürfen deshalb in Kontakt mit Lebensmitteln ohne Einschränkungen eingesetzt werden.</p> <p>Alle verwendeten Materialien sind toxikologisch überprüft. Um die Lebensmitteltauglichkeit zu gewährleisten, werden unsere zertifizierten Produkte jährlich durch Audits der NSF überprüft.</p> <p>Es sind ausschliesslich die .51-Versionen von der NSF zertifiziert. Alle .51-Versionen weisen eine definierte Materialkombination auf, welche zusätzlich eine FDA – Konformitätserklärung besitzen.</p> <p>NSF: National Sanitary Foundation          FDA: Food and Drug Administration          ANSI: American National Standard Institute</p> <p><i>* Auf Anfrage können diverse weitere zertifizierte Materialkombinationen kundenspezifisch geliefert werden.</i></p>

- Alle zertifizierten Membran-Flüssigkeitspumpen enthalten in der Typenbezeichnung die Bezeichnung .51 und auf dem Typenschild ein NSF – Logo. Wenn keine oder nur eine von beiden Bezeichnungen vorzufinden ist, ist die Pumpe nicht zertifiziert.
- Die Reinigung der Membran-Flüssigkeitspumpe ist anwendungsbezogen. Aus diesem Grund kann die Möglichkeiten der Reinigung durch KNF nicht generell sichergestellt werden und unterliegt der Zuständigkeit des Endkunden. Der Standard NSF/ANSI 169 regelt OEM Produkte und besagt nichts über die Reinigung einzelner OEM Produkte.
- Alle medienberührenden Teile dürfen auch als Ersatzteile ausgewechselt werden, ohne den zertifizierten Zustand zu verlieren. Einzelteile dürfen nicht als zertifizierte Teile gehandelt werden. Beim Tausch der Teile / Baugruppen dürfen ausschließlich Original - Teile von KNF verwendet werden.

## **2.2. Nicht bestimmungsgemässe Verwendung**

Die Pumpen dürfen nicht in explosionsfähiger Atmosphäre betrieben werden.

Für Sonderausführungen ausserhalb der der technischen Spezifikation mit dem KNF-Fachberater Kontakt aufnehmen.

### 3. Sicherheit

**i** Beachten Sie die Sicherheitshinweise in den Kapiteln 6. Montage und Anschluss und 7. Betrieb.

Die Pumpen sind nach den allgemein anerkannten Regeln der Technik und den Arbeitsschutz- und Unfallverhütungsvorschriften gebaut. Dennoch können bei ihrer Verwendung Gefahren entstehen, die zu körperlichen Schäden des Benutzers oder Dritter bzw. zur Beeinträchtigung der Pumpe oder anderer Sachwerte führen.

Die Pumpen nur in technisch einwandfreiem Zustand sowie bestimmungsgemäss, sicherheits- und gefahrenbewusst unter der Beachtung der Betriebs- und Montageanleitung benutzen.

Personal	<p>Sicherstellen, dass nur geschultes und unterwiesenes Personal oder Fachpersonal an den Pumpen arbeitet. Dies gilt besonders für Montage, Anschluss und Instandhaltungsarbeiten.</p> <p>Sicherstellen, dass das Personal die Betriebs- und Montageanleitung, besonders das Kapitel Sicherheit gelesen und verstanden hat.</p>
Sicherheitsbewusstes Arbeiten	Bei allen Arbeiten an den Pumpen und beim Betrieb die Vorschriften zur Unfallverhütung und zur Sicherheit beachten.
Umgang mit gefährlichen Medien	Beim Fördern gefährlicher Medien die Sicherheitsbestimmungen im Umgang mit diesen Medien beachten.
Hinweise	An der Pumpe angebrachte Hinweise wie Durchflussrichtungspfeile und Typenschild beachten und in lesbarem Zustand halten.
Umweltschutz	Alle Austauschteile gemäss den Umweltschutzbestimmungen geschützt lagern und entsorgen. Die nationalen und internationalen Vorschriften beachten. Dies gilt besonders für Teile, die mit toxischen Stoffen verunreinigt sind.
Entsorgung	<p>Verpackung umweltgerecht entsorgen. Die Verpackungsmaterialien sind recyclebar.</p> <p>Altgerät umweltgerecht entsorgen. Altgeräte über geeignete Sammelsysteme entsorgen. Altgeräte enthalten wertvolle recyclingfähige Materialien.</p>



EU-Richtlinien/Normen	<p>Die Pumpen entsprechen den grundlegenden Anforderungen der Richtlinie 2011/65/EU (RoHS2).</p> <p>Die Pumpen entsprechen den Sicherheitsbestimmungen der Richtlinie 2004/108/EG über die elektromagnetische Verträglichkeit.</p> <p>Im Sinne der Maschinenrichtlinie 2006/42/EG sind die Pumpen unvollständige Maschinen und daher als nicht verwendungsfertig anzusehen. Die Inbetriebnahme der unvollständigen Maschine ist so lange untersagt, bis festgestellt wurde, dass die Maschine, in die die unvollständige Maschine eingebaut werden soll, den Bestimmungen der Maschinenrichtlinie 2006/42/EG entspricht. Die grundlegenden Anforderungen der Richtlinie 2006/42/EG nach Anhang I (allgemeine Grundsätze) werden angewandt und eingehalten.</p> <p>Die folgenden harmonisierten Normen werden erfüllt:</p> <p><b>NF 10 DC</b></p> <ul style="list-style-type: none"><li>▪ EN 55022</li><li>▪ EN 55011</li></ul> <p><b>NF 10 DCB</b></p> <ul style="list-style-type: none"><li>▪ EN 61000-6-2</li><li>▪ EN 61000-6-3 (inkl.: EN 55022 / EN 55011)</li></ul> <p><b>NF 10 E</b></p> <ul style="list-style-type: none"><li>▪ EN 55014-1</li></ul>
Kundendienst und Reparaturen	<p>Reparaturen an den Pumpen nur vom zuständigen KNF Kundendienst durchführen lassen.</p> <p>Bei Instandhaltungsarbeiten nur Originalteile von KNF verwenden.</p>

## 4. Technische Daten

### Pumpenmaterialien

Typenbezeichnung **KP** steht für:

Baugruppe	Material <sup>1)</sup>
Pumpenkopf *	PP
Ventilplatte	EPDM
Wulstmembrane	EPDM
Schwingmembrane	EPDM

Tab. 2

<sup>1)</sup> nach DIN ISO 1629 und 1043.1

Typenbezeichnung **KT** steht für:

Baugruppe	Material <sup>1)</sup>
Pumpenkopf *	PP
Ventilplatte	FFKM
Wulstmembrane	PTFE
Schwingmembrane	FFKM

Tab. 3

<sup>1)</sup> nach DIN ISO 1629 und 1043.1

Typenbezeichnung **KV** steht für:

Baugruppe	Material <sup>1)</sup>
Pumpenkopf *	PP
Ventilplatte	FKM
Wulstmembrane	FKM
Schwingmembrane	FKM

Tab. 4

<sup>1)</sup> nach DIN ISO 1629 und 1043.1

Typenbezeichnung **TT** steht für:

Baugruppe	Material <sup>1)</sup>
Pumpenkopf *	PVDF
Ventilplatte	FFKM
Wulstmembrane	PTFE
Schwingmembrane	FFKM

Tab. 5

<sup>1)</sup> nach DIN ISO 1629 und 1043.1

Typenbezeichnung **TV** steht für:

Baugruppe	Material <sup>1)</sup>
Pumpenkopf *	PVDF
Ventilplatte	FKM
Wulstmembrane	FKM
Schwingmembrane	FKM

Tab. 6

<sup>1)</sup> nach DIN ISO 1629 und 1043.1

\* Der Pumpenkopf besteht aus Zwischenplatte und Rippendeckel (Fig. 1)

**Hydraulische Leistungen**

Parameter	Wert
Förderleistung [ml/min] <sup>1), 2)</sup>	≥ 100
Zulässiger Druck NF 10 [bar ü]	1
Saughöhe [mWS]	3

Tab. 7

<sup>1)</sup> gemessen mit Wasser bei 20 °C / gegen atmosphärischen Druck

<sup>2)</sup> Je nach Viskosität der Flüssigkeit, Materialausführung des Pumpenkopfes und der verwendeten Schlauchstutzen/Schläuche können sich Abweichungen zu den aufgeführten Förderwerten ergeben.

**Hydraulische Anschlüsse**

Parameter	Wert
Empfohlener Schlauch ID [mm]	≤ 4

Tab. 8

**Kenndaten NF 10 DC**

Motorvariante		12V	24V
Leistungsaufnahme [W]		3.7	3.4
I Last max. [A]		0.28	0.13
Max. zul. Stromaufnahme [A]		0.31	0.14
Litzengrösse [-]	AWG22		
Schutzart [-]	IP30		
Gewicht <sup>1)</sup> [g]	60		

Tab. 9

**Kenndaten NF 10 DCB**

Motorvariante	12V	24V
Leistungsaufnahme [W]	1.7	1.7
I Last max. [A]	0.14	0.07
Max. zul. Stromaufnahme [A]	0.45	0.45
Zul. Speisespannungsbereich [V]	10...28	10...28
Litzengrösse [-]	AWG28	
Schutzart [-]	IP40	
Gewicht <sup>1)</sup> [g]	56	

Tab. 10

<sup>1)</sup> Das Gewicht kann je nach Ausführung leicht vom angegebenen Wert abweichen.



**Kenndaten NF 10 E**

Motorvariante	230V/50Hz	115V/60Hz
Leistungsaufnahme [W]	18.5	19.6
I Last max. [A]	0.17	0.37
Max. zul. Stromaufnahme [A]	0.19	0.41
Zul. Speisespannungsbereich [V]	230V ±10%	115V ±10%
Schutzart [-]	IP00	
Gewicht <sup>1)</sup> [g]	385	

Tab. 11

Motorvariante	100V/50-60Hz	
	50Hz	60Hz
Leistungsaufnahme [W]	18	13.3
I Last max. [A]	0.40	0.28
Max. zul. Stromaufnahme [A]	0.44	0.31
Zul. Speisespannungsbereich [V]	100V ±10%	
Schutzart [-]	IP00	
Gewicht <sup>1)</sup> [g]	385	

Tab. 12

<sup>1)</sup> Das Gewicht kann je nach Ausführung leicht vom angegebenen Wert abweichen.

**i** Elektrostatisch gefährdete Bauelemente (ESD)

**Sonstige Parameter**

Parameter	Wert
Zulässige Umgebungstemperatur (°C)	+ 5 bis + 40
Zulässige Medientemperatur (°C)	+ 5 bis + 80
Zulässige kinematische Viskosität des Mediums [cSt]	≤ 150

Tab. 13

## 5. Aufbau und Funktion

### Aufbau

- 1 Auslass
- 2 Einlass
- 3 Rippendeckel
- 4 Antrieb
- 5 Anschlusslitzen / -stecker
- 6 Abschlussplatte
- 7 Zwischenplatte

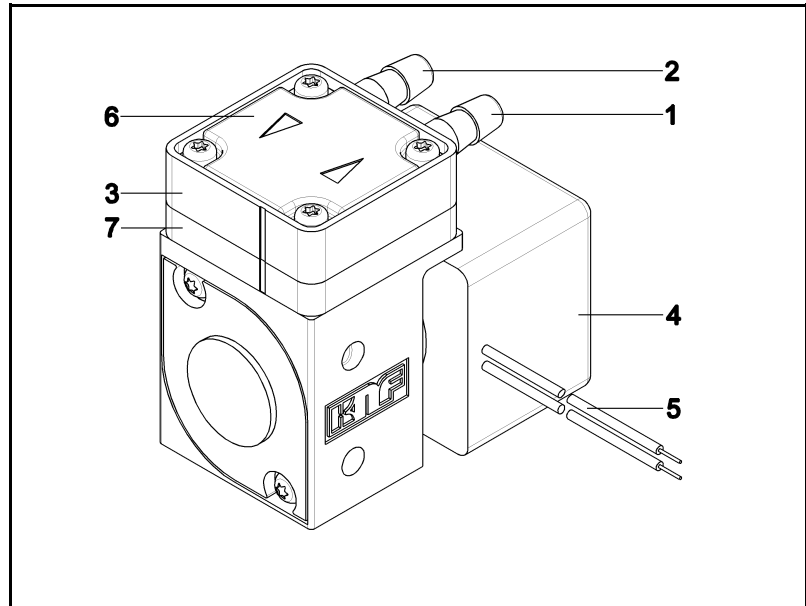


Fig. 1: Membran-Flüssigkeitspumpe NF 10

- 1 Auslassventil
- 2 Einlassventil
- 3 Förderraum
- 4 Membrane
- 5 Exzenter
- 6 Pleuel
- 7 Pumpenantrieb

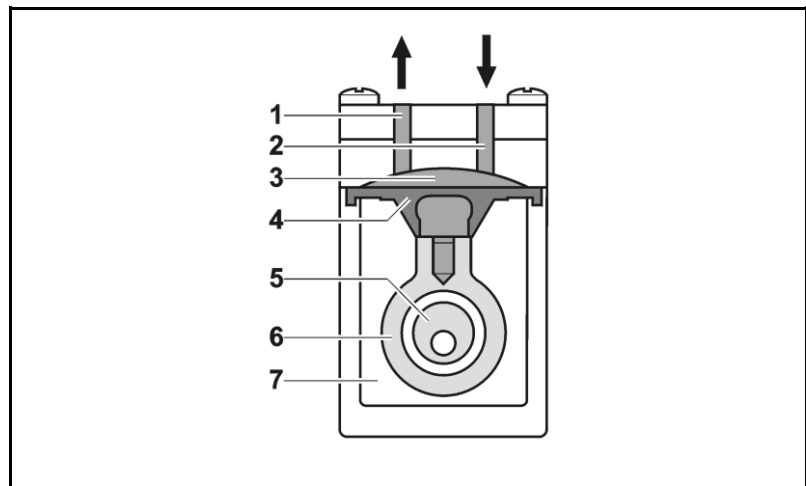


Fig. 2: Aufbau Pumpe

Die Membran-Flüssigkeitspumpen basieren auf der Technik der oszillierenden Verdrängerpumpen. Die elastische Membrane (4) wird durch den Exzenter (5) und den Pleuel (6) auf und ab bewegt. Im Abwärtshub saugt sie das zu fördernde Medium über das Einlassventil (2) an. Im Aufwärtshub drückt die Membrane das Medium über das Auslassventil (1) aus dem Pumpenkopf heraus. Der Förderraum (3) ist vom Pumpenantrieb (7) durch die Membrane hermetisch getrennt.

## 6. Montage und Anschluss

Pumpen nur unter den Betriebsparametern und Bedingungen einbauen, die in Kapitel 4, Technische Daten, beschrieben sind.

Sicherheitshinweise (siehe Kapitel 3) beachten.

### 6.1. Montage

→ Vor der Montage die Pumpe am Montageort aufbewahren, um sie auf Umgebungstemperatur zu bringen.

Befestigungsmasse → Befestigungsmasse (siehe Fig. 3 bis 7)

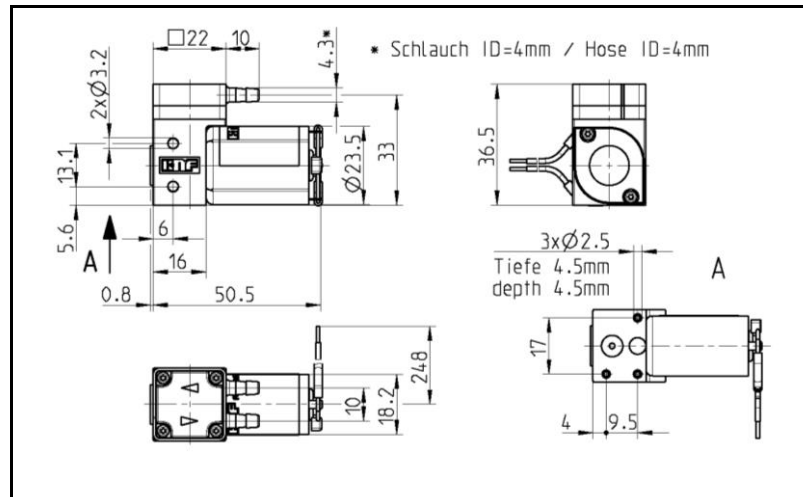


Fig. 3: Befestigungsmasse NF 10 DC

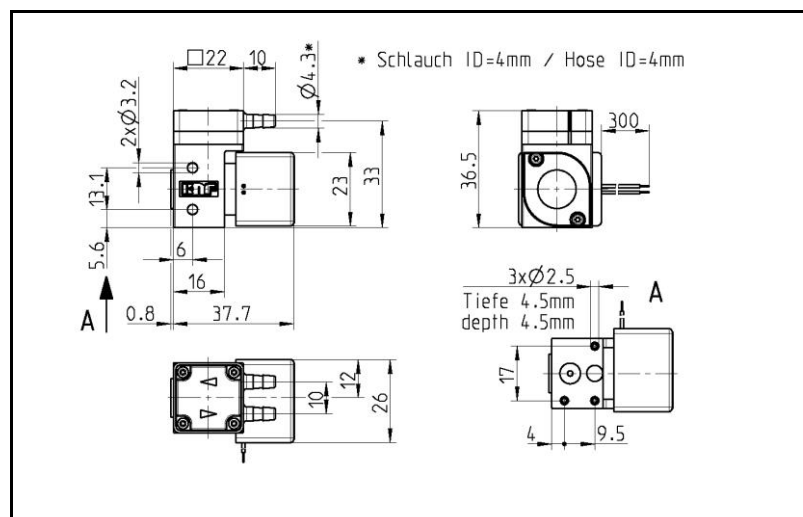


Fig. 4: Befestigungsmasse NF 10 DCB

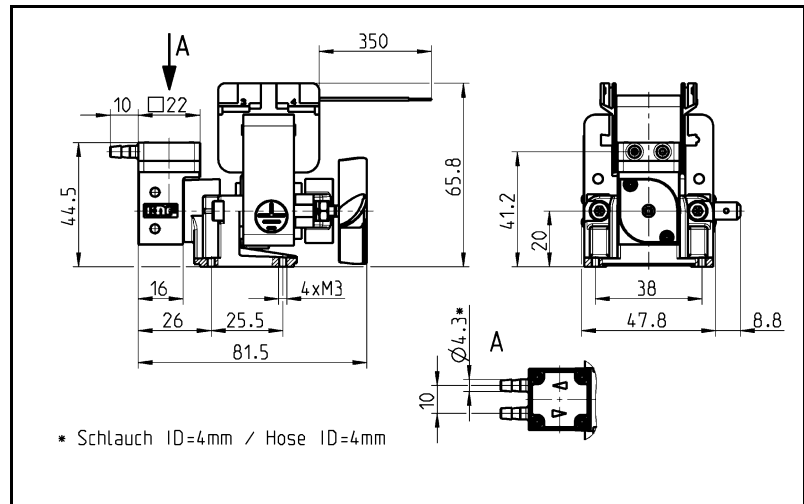


Fig. 5: Befestigungsmasse NF 10 E

- Einbauort
- Sicherstellen, dass der Einbauort trocken ist und die Pumpe vor Regen, Spritz-, Schwall- und Tropfwasser geschützt ist.
  - Pumpe vor Staubeinwirkung schützen.
  - Pumpe vor Vibration und Stoss schützen.

Einbaulage

- Die Einbaulage der Pumpe kann prinzipiell frei gewählt werden, für maximale Genauigkeit und schnelle Entlüftung die bevorzugte Einbaulage beachten (Fig.7).

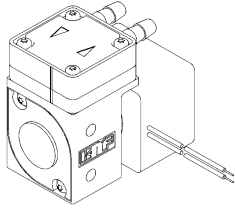


Fig. 6: optimale Einbaulage / waagrecht

Berührungs- und Fremdkörper-schutz

Für Pumpen mit Wechselstrommotoren:



**WARNUNG**

Verletzungsgefahr im Betrieb

- Schutzmassnahmen gegen die Berührung der unter elektrischer Spannung stehenden Teile (elektrischer Anschluss, eventuell Motorwicklungen) ergreifen.
- Schutzmassnahmen gegen die Berührung sich bewegender Teile (z.B. Lüfter) ergreifen.

Gefahr der Pumpenbeschädigung im Betrieb

- Schutzmassnahmen gegen das Eindringen von Fremdkörpern in die Pumpe bzw. in den Motor ergreifen (Schutzklasse beachten).

## 6.2. Elektrischer Anschluss

Für Pumpen mit Wechselstrommotor:



**GEFAHR**

Lebensgefahr durch Stromschlag

- Pumpe nur von autorisierter Fachkraft anschliessen lassen.
- Pumpe nur anschliessen lassen, wenn die elektrische Versorgung spannungsfrei ist.

Für Pumpen mit Gleichstrommotoren:

- Pumpe nur von autorisierter Fachkraft anschliessen lassen.
- Pumpe nur anschliessen lassen, wenn die elektrische Versorgung spannungsfrei ist.
- Beim elektrischen Anschluss die betreffenden Normen, Richtlinien, Vorschriften und technischen Standards beachten.

### 6.3. Elektrischer Anschluss

- Pumpe nur von autorisierter Fachkraft anschliessen lassen.
- Pumpe nur anschliessen lassen, wenn die elektrische Versorgung spannungsfrei ist.
- Beim elektrischen Anschluss die betreffenden Normen, Richtlinien, Vorschriften und technischen Standards beachten.

#### Pumpe anschliessen

1. Daten der Versorgungsspannung mit den Angaben auf dem Motorentypenschild vergleichen. Stromaufnahme dem Typenschild entnehmen.
2. Motorenkabel anschliessen. Elektrische Daten siehe Kapitel 4.

**i** Auf die richtige Polung achten.

Bei Gleichstrommotoren:

rotes Motorenkabel: +

schwarzes Motorenkabel: -

Bei bürstenlosen Gleichstrommotoren:

Falsche Polung kann zu Schäden an der Elektronik führen!

### 6.4. Hydraulischer Anschluss

Angeschlossene  
Komponenten

- Nur Komponenten an die Pumpe anschliessen, die für die hydraulischen Daten der Pumpe ausgelegt sind (siehe Kapitel 4, Technische Daten).

Schläuche

- Nur Schläuche verwenden, die für den maximal zulässigen Betriebsdruck der Pumpe ausgelegt sind (siehe Kapitel 4).
- Nur Schläuche verwenden, die gegen die zu fördernden Flüssigkeiten ausreichend chemisch beständig sind.

#### 6.4.1. Pumpe anschliessen

**i** Eine Markierung auf dem Pumpenkopf zeigt die Durchflussrichtung an.

1. Schutzstopfen entfernen.
2. Saug- und Druckleitung anschliessen.

**i** Saugleitung so kurz wie möglich halten, um den Ansaugprozess möglichst kurz zu halten.

3. Wird im Druckbereich gearbeitet, die Übergänge zwischen Schlauch und Pumpenanschluss sichern, um ein Abspringen der Schläuche zu vermeiden.
4. Schläuche und Übergänge auf korrekte und feste Verbindung prüfen.
5. Dichtigkeit der Installation prüfen.

## 7. Betrieb

- Pumpen nur unter den Betriebsparametern und Bedingungen betreiben, die in Kapitel 4, Technische Daten, beschrieben sind.
- Bestimmungsgemäße Verwendung der Pumpen (siehe Abschnitt 2.1) sicherstellen.
- Nicht bestimmungsgemäße Verwendung der Pumpen (siehe Abschnitt 2.2) ausschliessen.
- Sicherheitshinweise (siehe Kapitel 3) beachten.
- Die Pumpen sind Einbaugeräte. Vor ihrer Inbetriebnahme muss sichergestellt werden, dass die Maschinen bzw. Anlagen, in welche die Pumpen eingebaut wurden, den einschlägigen Bestimmungen entsprechen.



Verbrennungsgefahr  
Der Antrieb erwärmt sich

→ Antrieb der Pumpe nicht berühren

**VORSICHT** → Kontakt mit brennbaren Materialien vermeiden

- i** Drucküberschreitungen mit den damit verbundenen Gefahren lassen sich durch eine Bypass-Leitung mit Druckentlastungsventil zwischen Druck- und Saugseite der Pumpe vermeiden. Weitere Informationen erteilen die KNF-Fachberater (Telefonnummer: siehe erste Seite).

- Pumpenstillstand → Bei Pumpenstillstand in den Leitungen normalen atmosphärischen Druck herstellen.

Für Pumpen mit Thermoschalter oder elektronischem Überlastschutz:



Personenschaden und Beschädigung der Pumpen durch automatischen Start

Wird der Pumpenbetrieb durch den Thermoschalter oder die Elektronik wegen Überhitzung unterbrochen, starten die Pumpen nach Abkühlung automatisch.

→ Sicherstellen, dass hieraus keine Gefahrensituationen entstehen können.

### Ein- und Ausschalten der Pumpe

Motordrehzahl einstellen und regeln

Die Motordrehzahl der Pumpe und damit ihre Förderleistung kann eingestellt und z.T. geregelt werden.

Details siehe Kapitel 4 Technische Daten.

**Einschaltdauer / Impulsbetrieb**

Impulsbetrieb

KNF-Pumpen sind für den Dauerbetrieb ausgelegt.

Bei kurzen Start-/Stopp-Zyklen kann sich die Lebensdauer von Bürstenmotoren verändern.

**i** Wenn in der Applikation Impulsbetrieb auftritt, wenden Sie sich für weitere Informationen an die KNF-Fachberater (Telefonnummer: siehe erste Seite).

**Pumpe einschalten**

→ Um ein Anlaufen der Pumpe in jedem Fall zu gewährleisten, sicherstellen, dass vor dem Anlaufen der Gegendruck ausreichend reduziert wird. Dies gilt auch im Betrieb nach kurzzeitiger Stromunterbrechung.

**i** Für weitere Auskünfte diesbezüglich wenden Sie sich an die KNF-Fachberater.

**Pumpe ausschalten**

→ KNF empfiehlt: Bei Förderung von aggressiven Medien Pumpe vor dem Ausschalten spülen (siehe Abschnitt 8.2.1), um die Lebensdauer der Membrane zu verlängern.

→ In den Leitungen normalen atmosphärischen Druck herstellen (Pumpe hydraulisch entlasten).



**Förderleistung NF 10**

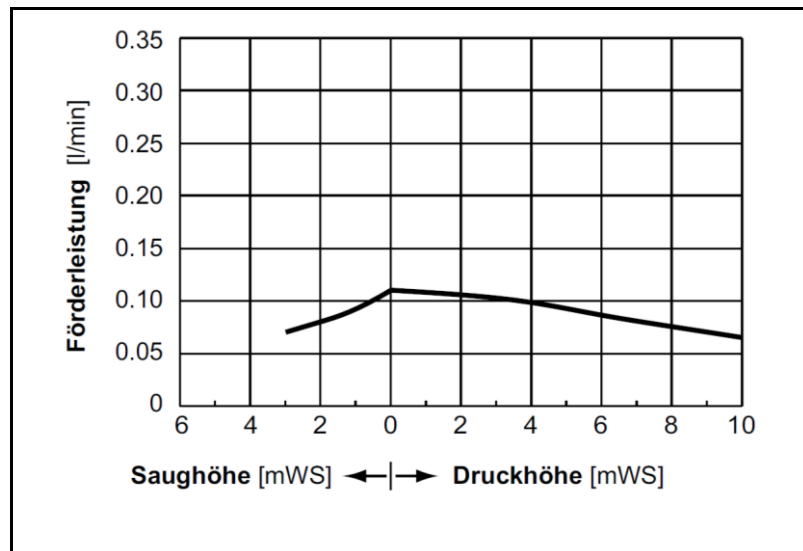


Fig. 7: Förderleistung der Pumpe NF 10 DC

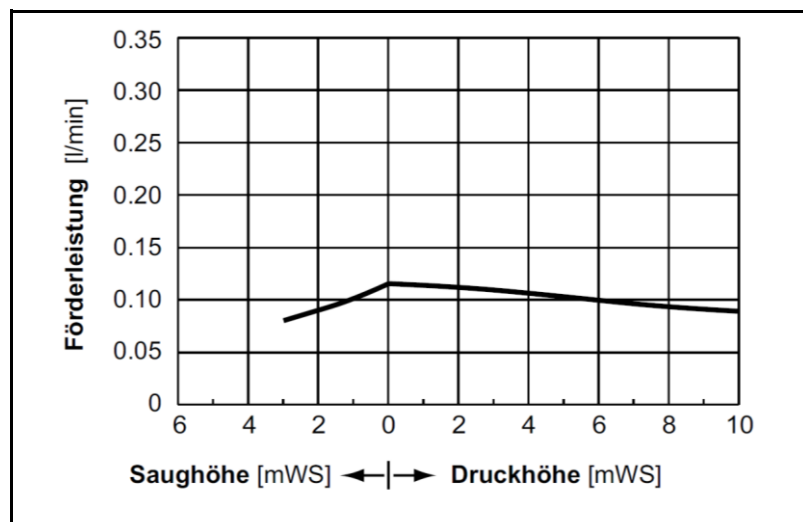


Fig. 8: Förderleistung der Pumpen NF 10 E und NF 10 DCB

## 8. Instandhaltung

### 8.1. Instandhaltungsplan

Bauteil	Instandhaltungs-Intervall
Pumpe	- Regelmässige Prüfung auf äussere Beschädigung oder Leckage
Pumpenkopf	- Reinigen, wenn Förderleistung nachlässt, Pumpe kein Vakuum erzeugt oder nicht arbeitet (Kapitel 8.2).
Membrane und Ventilplatten	- Spätestens wechseln, wenn die Pumpenleistung nachlässt

Tab. 14

### 8.2. Reinigung

Hinweise zum Vorgehen



**WARNUNG**

Gesundheitsgefährdung durch gefährliche Stoffe in der Pumpe  
 Je nach gefördertem Medium sind Verätzungen oder Vergiftungen möglich.

- ➔ Bei Bedarf Schutzausrüstung tragen, z.B. Schutzhandschuhe.
- ➔ Pumpe mit einer neutralen Flüssigkeit spülen und anschliessend leer pumpen.

#### 8.2.1. Pumpe spülen

➔ Bei Förderung von aggressiven Medien empfiehlt KNF, die Pumpe vor dem Ausschalten unter Atmosphärenbedingungen einige Minuten mit neutraler Spülflüssigkeit zu spülen, um die Lebensdauer von Ventilen und Membrane zu verlängern.

#### 8.2.2. Pumpe reinigen

➔ Die Teile möglichst mit einem Wischtuch trocken reinigen. Lösungsmittel sollten bei der Reinigung nicht verwendet werden, weil sie die Kunststoffteile angreifen können.

➔ Wenn Druckluft vorhanden ist, Bauteile ausblasen.

Voraussetzungen

- Pumpe bzw. Antrieb vom Netz getrennt und spannungsfrei
- Pumpe frei von gefährlichen Stoffen
- Schläuche vom Pumpenkopf entfernt
- Wenn Kopfteile demontiert werden, wird empfohlen, die Membrane zu ersetzen

Werkzeug

Anz.	Werkzeug
1	Schraubenzieher TORX T6

Tab. 15

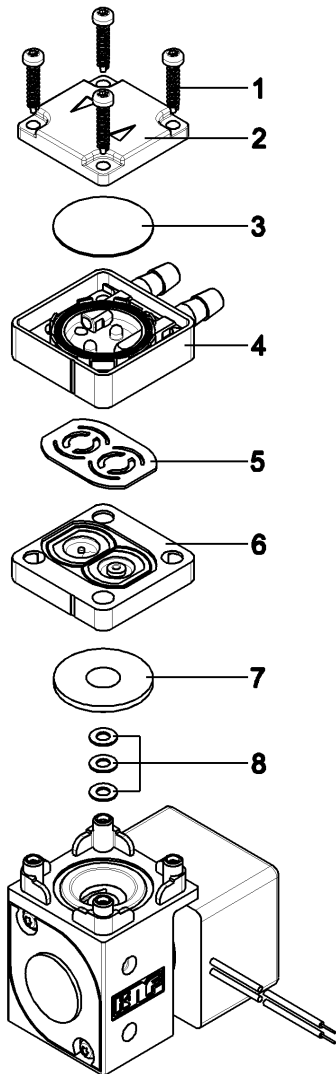


Fig. 9

- 1 Kopfschrauben
- 2 Abschlussplatte
- 3 Schwingmembrane
- 4 Rippendeckel
- 5 Ventilplatte
- 6 Zwischenplatte
- 7 Wulstmembrane
- 8 Scheiben

### Pumpenkopf demontieren

1. Die vier Kopfschrauben (1) mit Hilfe des Torx T6 Schraubendrehers lösen und die Abschlussplatte (2) abheben.
2. Schwingmembrane (3) vom Rippendeckel (4) entfernen.

### Ventilplatte und Wulstmembrane entfernen

3. Rippendeckel (4) von der Zwischenplatte (6) abheben.
4. Ventilplatte (5) aus der Zwischenplatte (6) herausnehmen.
5. Wulstmembrane (7) mit den Händen vorsichtig greifen und entgegen dem Uhrzeigersinn herausdrehen. Sicherstellen, dass keine Scheiben (8) ins Pumpengehäuse gelangen.

Es wird empfohlen die Wulstmembrane (7) zu ersetzen.

### Teile reinigen

6. Abschlussplatte (2), Rippendeckel (4), Zwischenplatte (6), Ventilplatte (5) und Wulstmembrane (7) mit einem Lappen reinigen und anschliessend mit Pressluft abblasen.

### Wulstmembrane montieren

7. Dieselbe Anzahl Scheiben (8) wieder auf das Wulstmembrangewinde aufstecken.
8. Wulstmembrane (7) einschrauben und gut festziehen. Sicherstellen, dass keine Scheiben (8) ins Pumpengehäuse gelangen.
9. Durch leichtes Andrücken des Wulstmembranrandes ist deren Position in der gehäuseseitigen Führungsnut zu kontrollieren.

### Ventilplatte montieren

10. Ventilplatte (5) staubfrei in der richtigen Position in die Zwischenplatte (6) einlegen.

### Pumpenkopf montieren

11. Schwingmembrane (3) auf den Rippendeckel (4) legen und mit der Abschlussplatte (2) abdecken.
12. Die sichtbaren Kerben der Zwischenplatte und des Rippendeckels müssen übereinander liegen.
13. Die Abschlussplatte (2) muss so positioniert werden, dass die Durchflussrichtung der Abschlussplatte über den Abschlüssen des Rippendeckels (4) liegt.
14. Die vier Kopfschrauben (1) in die Durchgangslöcher des Pumpenkopfes einführen.
15. Pumpenkopf auf Pumpengehäuse aufsetzen und die vier Kopfschrauben über Kreuz festschrauben.
16. Anschliessend Schläuche wieder am Pumpenkopf montieren.

### 8.3. Membranen und Ventilplatte ersetzen

Analoges Vorgehen wie im Abschnitt 8.2 Reinigung. Jedoch müssen die Wulstmembrane (7), Schwingmembrane (3) und Ventilplatte (5) nicht gereinigt, sondern ersetzt werden.

## 9. Störungen beheben

- ➔ Vor Arbeiten an der Pumpe die Pumpe von der Stromversorgung trennen.
- ➔ Spannungsfreiheit prüfen und sicherstellen.

Pumpe fördert nicht	
Ursache	Störungsbehebung
Pumpe ist nicht an die Stromversorgung angeschlossen.	➔ Pumpe an die Stromversorgung anschliessen.
Stromversorgung ist ausgeschaltet.	➔ Stromversorgung einschalten.
Anschlüsse oder Leitungen sind blockiert.	➔ Anschlüsse und Leitungen prüfen. ➔ Blockierung entfernen.
Externes Ventil ist geschlossen oder Filter verstopft.	➔ Externe Ventile und Filter prüfen.
Membrane oder Ventilplatte sind abgenutzt.	➔ Membrane und Ventilplatte wechseln (siehe Abschnitt 8.3).

Tab. 16

Pumpe saugt nicht an	
Ursache	Störungsbehebung
Pumpe ist saugseitig nicht angeschlossen.	➔ Saugseite der Pumpe anschliessen.
Flüssigkeitsstand im Ansaugbehälter ist zu niedrig.	➔ Ansaugbehälter auffüllen.
Schlauchverbindungen sind undicht.	➔ Übergänge zwischen Schlauch und Anschlüssen mit Klemmbriden oder sonstigen Spannelementen sichern.
Peripheres Ventil ist geschlossen oder Filter ist verstopft.	➔ Peripheres Ventil öffnen. ➔ Filter reinigen.
Pumpenkopf ist mit Gas gefüllt. Druck auf Druckseite kann nicht überwunden werden.	➔ Druck auf Druckseite reduzieren.
Partikel in der Pumpe.	➔ Pumpenkopf reinigen (siehe Kapitel 8.2).
Pumpenteile sind gegen das zu fördernde Medium nicht beständig.	➔ Pumpenkopf durch beständige Kopfvariante ersetzen.
Druck- und Saugleitung wurden untereinander verwechselt.	➔ Druck- und Saugleitung gegeneinander tauschen.

Tab. 17

<b>Förderleistung, Saughöhe oder Druckhöhe zu niedrig</b>	
Die Pumpe erreicht nicht die in den Technischen Daten bzw. im Datenblatt angegebene Leistung.	
Ursache	Störungsbehebung
Die saug- und druckseitig angebrachten Installationen beinhalten Bauteile (Schläuche, Ventile, Filter usw.), die einen zu hohen Widerstand aufbauen.	➔ Installation anpassen, Querschnitte der Bauteile überprüfen.
Schlauchverbindungen sind undicht.	➔ Übergänge zwischen Schlauch und Schlauchstutzen mit Klemmbriden oder sonstigen Spannelementen sichern.
Partikel in der Pumpe.	➔ Pumpenkopf reinigen; bei Bedarf saugseitig Filter einsetzen (siehe Kapitel 8.2).
Viskosität des Fördermediums zu hoch.	➔ KNF kontaktieren.
Druck- und Saugleitung wurden untereinander verwechselt.	➔ Druck- und Saugleitung gegeneinander tauschen.
Pumpenteile sind gegen das zu fördernde Medium nicht beständig.	➔ Pumpenkopf durch beständige Kopfvariante ersetzen.

Tab. 18

#### **Störung kann nicht behoben werden**

Sollten Sie keine der angegebenen Ursachen feststellen können, senden Sie die Pumpe an den KNF-Kundendienst (Adresse siehe letzte Seite).

1. Pumpe spülen, um den Pumpenkopf von gefährlichen oder aggressiven Flüssigkeiten zu befreien (siehe Abschnitt 8.2.1).
2. Pumpe ausbauen.
3. Pumpe reinigen (siehe Abschnitt 8.2.2).
4. Pumpe mit ausgefüllter Dekontaminierungserklärung (siehe Kapitel 11) und unter Angabe des geförderten Mediums an KNF senden.

## 10. Ersatzteile

Ersatzteil-Kit	Bestellnummer
Ersatzteil-Kit Montageblatt	151356
Ersatzteil-Kit NF 10 + JNF 10_V	151366
Ersatzteil-Kit NF 10 + JNF 10_P	151367
Ersatzteil-Kit NF 10 + JNF 10_T	151368

Tab. 19

## 11. Dekontaminierungserklärung

**i** Voraussetzung für die Reparatur einer Pumpe durch KNF ist die Bescheinigung des Kunden über die geförderten Medien und über die Reinigung der Pumpe (Dekontaminierungserklärung).

→ Verwenden Sie dazu das mitgelieferte Formular "Unbedenklichkeits- und Dekontaminationserklärung" oder laden Sie dieses von der Homepage [www.knf.com](http://www.knf.com) (Downloads) herunter.

Tragen Sie Pumpenmodell, Serien-Nr. und die geförderten Medien, sowie alle weiteren geforderten Angaben in das Formular ein und senden Sie dieses unterschrieben zusammen mit der gespülten und gereinigten Pumpe an den KNF-Kundendienst.

**KNF weltweit**

Ihre lokalen KNF Partner finden Sie unter: [www.knf.com](http://www.knf.com)

