

MICRO-MEMBRAN-FLÜSSIGKEITSPUMPEN

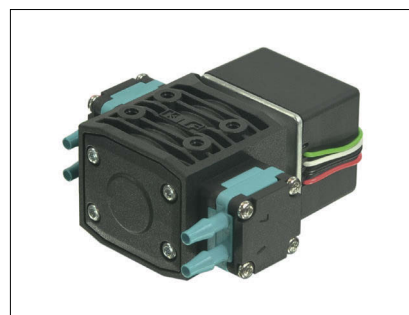
NF 5, NFB 5
Gültig ab Jan. 2017



NF 5 KP.51DC-M



NF 5 KPDCB-4



NFB 5 KPDCB-4

Konzept

KNF Micro-Membran-Flüssigkeitspumpen basieren auf der Technik der oszillierenden Verdrängerpumpen. Dies erlaubt einen bemerkenswert einfachen Konstruktionsaufbau. Die Drehbewegung der Motorantriebswelle wird über das Exzenter-System in eine oszillierende Bewegung umgewandelt und über einen Pleuel auf die Membrane übertragen. Zusammen mit dem Einlass- und Auslassventil sorgt die Membranbewegung für den eigentlichen Pumpvorgang.

Bei beliebig wählbarer Einbaulage fördern diese Pumpen bis zu 70 ml/min pro Kopf, gegen einen max. Druck von 10 mWS*.

Das KNF Baukastensystem umfasst ein breites Standardprogramm an Werkstoffen, Motoren und Spannungen aus dem schnell die optimale Lösung für jede Aufgabe ausgewählt werden kann.

Merkmale

Klein und stark

Starke Leistung und geringe Baugröße verbunden mit solider Technik sind die herausragenden Eigenschaften dieses Produkts.

Selbstansaugend und druckstark

Die ausgefeilte Membrantechnik und die präzise Ventiltechnik ermöglichen eine Saughöhe von 3 mWS sowie einen Druck von bis zu 10 mWS*.

Hohe chemische Resistenz

Der Einsatz von chemiefesten Werkstoffen wie PTFE (TFM), PVDF, EPDM oder anderen Materialkombination im medienberührenden Bereich ermöglicht das Fördern einer Vielzahl von neutralen und aggressiven Medien.

Trockenlaufsicher, langlebig und wartungsarm

Die durchdachte Konzeption dieser trockenlaufsicheren und sehr wartungsfreien Membranpumpe gewährleistet eine hohe Betriebssicherheit und eine lange Lebensdauer auch unter härtesten Einsatzbedingungen.

Einsatzgebiete

Die vielseitigen Einsatzmöglichkeiten der KNF Pumpen ergeben ein breites Anwendungsfeld. Seit Jahren bewähren sie sich in Einsatzgebieten wie:

Analysetechnik

- Medizin / Pharmazie
- Umwelt / Wasserbehandlung
- Lebensmittel / Toxikologie

Labortechnik

- Filtration
- Chromatographie

Reinigungsindustrie

- Küvettenreinigung
- Sterilisationsgeräte
- Industrielle Waschmaschinen

Reprotechnik

- Tintenstrahldrucker
- Foto- und Filmentwicklung

Zudem kommen die KNF-Produkte im Bereich der Brennstoffzellen, Wasserstoffgeneratoren, CD-Beschichtung, Dentaltechnik, Textilindustrie sowie in vielen weiteren Gebieten zum Einsatz.

*Auf Anfrage auch für höhere Drücke verfügbar.

LEISTUNGSBEREICH			
Grundtyp	Förderleistung (ml/min)	max. Saughöhe (mWS)	max. Druckhöhe (mWS)
NF 5 DC-M	≥ 70	3	10
NF 5 DCB-4	≥ 5–40	3	10
NFB 5 DCB-4	≥ 2 x 5–50	3	10/40*

TYPENAUSWAHL MIT DEM KNF BAUKASTENKONZEPT

Allgemeines

Dieses Datenblatt gibt Auskunft über die Produktvielfalt der NF 5 und NFB 5 Pumpentypen. Nachfolgend werden die standardmässig erhältlichen Komponenten ausführlich erklärt.

Förderkurve

Die in der Förderkurve dargestellten Leistungswerte geben Auskunft über die Fördermenge bei entsprechenden Druckverhältnissen auf der Saug- oder Druckseite der Förderpumpe. Im Falle einer Kombination von Saug- und Druckverhältnissen geben wir gerne Auskunft über die zu erwartende Förderleistung.

Je nach Art der Flüssigkeit, Materialausführung des Pumpenkopfes und der verwendeten Anschlussschläuche können sich Abweichungen zu den aufgeführten Förderwerten ergeben. Die Förderleistung wurde mit Wasser bei 20°C ermittelt.

KNF Baukasten

Klar definierte Grundelemente bilden die Basis unseres vielseitigen Produktprogramms für kundenspezifische Lösungen. Bestimmen Sie selbst, welche Eigenschaften Ihr Anforderungsprofil optimal erfüllen. Kombinieren Sie Ihre Membran-Flüssigkeitspumpe aus den folgenden Bausteinen:

TYPENBEZEICHNUNG			
Grundtyp	1	2	3
NF 5			
NFB 5			
Beispiel	KP	DCB-4	10...28V

1 WERKSTOFF (KOPFMATERIALIEN)		
KP / KP.51	Kopf Ventile Membrane NF 5 Membrane NFB 5	PP EPDM EPDM PTFE beschichtet
KT	Kopf Ventile Membrane	PP FFKM PTFE beschichtet
TT	Kopf Ventile Membrane	PVDF FFKM PTFE beschichtet

2 MOTOREN	
DC-M	Gleichstrommotor
DCB-4	Bürstenloser Gleichstrommotor

3 SPANNUNGEN / FREQUENZEN	
12 / 24V	für Gleichstrommotor
10..28V	für bürstenlosen Gleichstrommotor

1 Werkstoffe (Kopfmaterialeien)

KNF Flodos führt eine breite Auswahl von Materialkombinationen im medienberührenden Bereich. Dies erlaubt das Fördern von beinahe allen Medien.

2 Motoren

- **DC-M** Gleichstrommotor
- **DCB-4** Bürstenloser Gleichstrommotor, diese Motoren werden elektronisch kommutiert. Somit erfolgt kein Bürstenabrieb. Dadurch wird eine Lebensdauer ähnlich der des AC-Motors erreicht. Zudem sind die kompakte Baugrösse, die Regelbarkeit der Förderleistung und der Drehzahlsignalausgang weitere Vorteile gegenüber anderen DC-Motoren.

LITZENBELEGUNG			
Funktion	Litzenfarbe	Signalname	Signal
+ Speisespannung	rot	+Vs	10 .. 28V DC
- Speisespannung	schwarz	-Vs/GND	-
Drehzahlregelung Eingangssignal	weiss	Vctrl	0.3 ... 5V DC
Frequenz Ausgangssignal	grün	FG	6 Pulse / mech. Umdr.

3 Spannungen

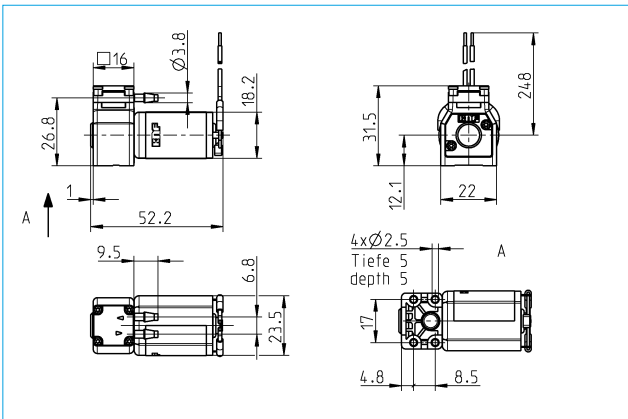
Die Motoren der NF 5 und NFB 5 Pumpen können standardmässig für die gebräuchlichsten Spannungen geliefert werden. Sonderspannungen sind auf Anfrage erhältlich.

NF 5 DC-M

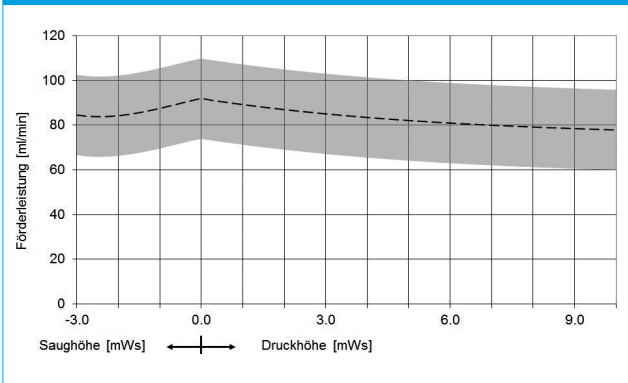
LEISTUNGSBEREICH

Grundtyp	Förderleistung bei atm. Druck (ml/min)	Maximale Saughöhe (mWS)	Maximale Druckhöhe (mWS)
NF 5 DC-M	≥ 70	3	10

Motorauswahl	DC-M
Betriebsspannung (V)	12 / 24
Leistungsaufnahme (W)	1.44
I Last max. (A)	0.12 / 0.06
I max. (A)	0.17 / 0.09
EMV-Richtlinie	EN 55022 EN 55011
Gewicht (g)	56
Schutzart Motor	IP 30



NF 5 DC-M FÖRDERKURVE



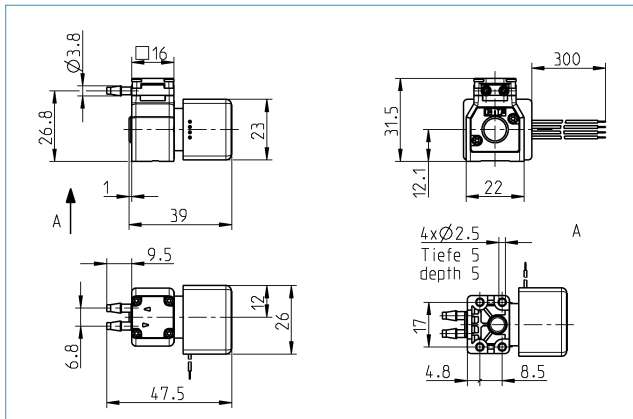
Typischer Mittelwert dargestellt durch die gestrichelte Linie.

NF 5 DCB-4

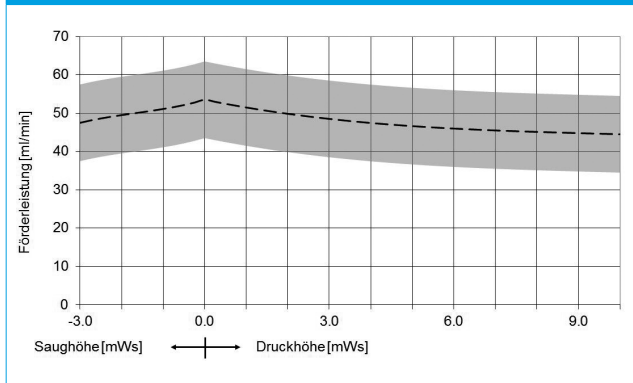
LEISTUNGSBEREICH

Grundtyp	Förderleistung bei atm. Druck (ml/min)	Maximale Saughöhe (mWS)	Maximale Druckhöhe (mWS)
NF 5 DCB-4	≥ 5-40	3	10

Motorauswahl	DCB-4
Betriebsspannung (V)	10 .. 28
Leistungsaufnahme (W)	0.9
I Last max. (A)	0.08 .. 0.03
I max. (A)	0.32
EMV-Richtlinie	EN 61000-6-2 EN 61000-6-3
Gewicht (g)	48
Schutzart Motor	IP 40

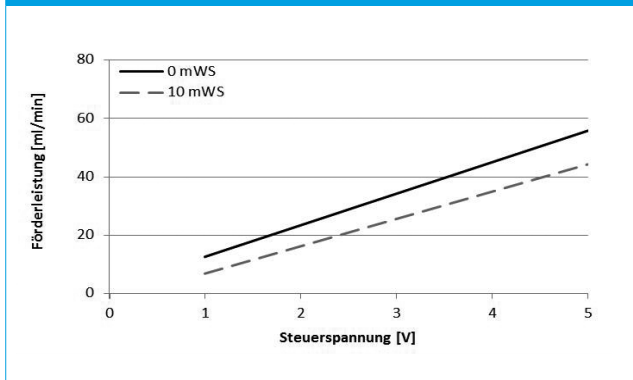


NF 5 DCB-4 FÖRDERKURVE



Typischer Mittelwert dargestellt durch die gestrichelte Linie.

NF 5 DCB-4 KENNLINIE

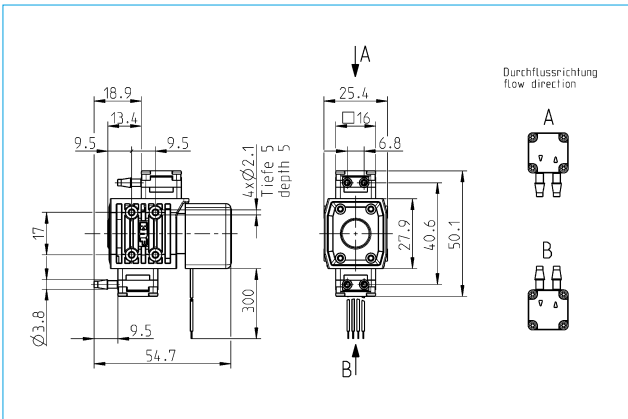


NFB 5 DCB-4

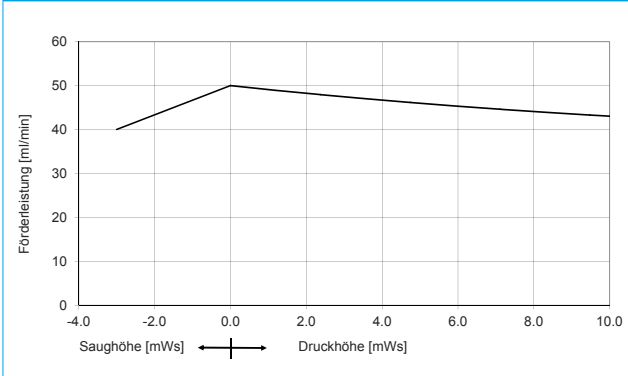
LEISTUNGSBEREICH

Grundtyp	Förderleistung bei atm. Druck (ml/min)	Maximale Saughöhe (mWS)	Maximale Druckhöhe (mWS)
NFB 5 DCB-4	2 x 5–50	3	10/40*

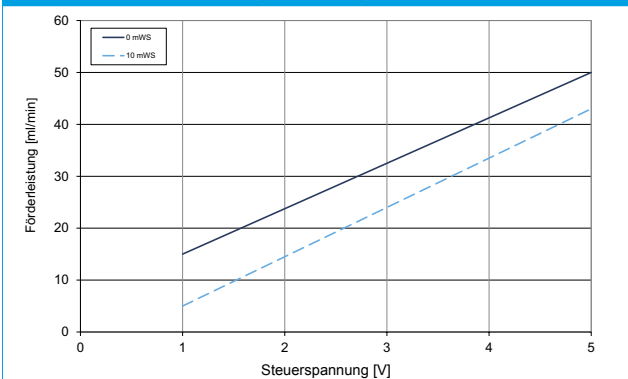
Motorauswahl	DCB-4
Speisungsspannung (V)	10 .. 28
Leistungsaufnahme (W)	2.8
I Last max. (A)	0.26...0.10
Max. zul. Stromaufnahme [A]	0.32
EMV-Richtlinie	EN 61000-6-2 EN 61000-6-3
Schutzart Motor	IP 40
Gewicht (g)	75



NFB 5 DCB-4 FÖRDERKURVE (PRO KOPF)



NFB 5 DCB-4 KENNLINIE (PRO KOPF)



OPTIONEN UND ZUBEHÖR

Weitere Optionen

- Andere Werkstoffe
- Andere Motoren, Spannungen
- Sonderausführungen gemäss Kundenwunsch, z.B. spezielle elektr. Anschlüsse (Molex, AMP, etc.)
- DCB Motor mit 2 Litzen (12 und 24 V)

Druckhalteventil

Der Einsatz des Ventils dient zur Erzeugung eines konstanten Gegen-drucks sowie zur Optimierung der Dosiergenauigkeit. Entsprechend eingesetzt können so Pumpen, Leitungen, Druckkessel und andere Armaturen wirksam gegen Beschädigungen geschützt werden.



Pulsationsdämpfer

Dieser vielseitig einsetzbare Pulsationsdämpfer trägt zur Verringerung der Vibrationen in den Leitungen bei, minimiert prozessstörende- oder beeinflussende Pulsationen und schont nachgeschaltete Instrumente.



Filter

Die KNF Filter schützen sowohl die Pumpen als auch die nachfolgenden Bauteile vor Partikeln, Kristallen und Fasern, die deren einwandfreie Funktion nachhaltig beeinträchtigen könnten.



Weiteres Zubehör

- Schläuche
- Schwingelemente
- Parallel-Verschaltung für NFB Pumpen

NSF National Sanitary Foundation



NSF ist marktführend in der Entwicklung und Einhaltung von Standards für Geräte zur Lebensmittelverarbeitung. Durch diverse toxikologische Prüfungen wurden unsere Produkte von NSF nach dem Standard NSF/ANSI 169 zertifiziert. Durch die Zertifizierung wird bescheinigt, dass alle mit .51 bezeichneten Pumpen für den Einsatz im Lebensmittelbereich geeignet sind. Zusätzlich besitzen alle medienberührenden Materialien eine FDA*-Konformitätserklärung. Durch jährliche Audits von NSF wird sichergestellt, dass die Standards von NSF eingehalten werden. Die Produkte sind auf Anfrage erhältlich.

* FDA = Food and Drug Administration