

FF 20

MEMBRAN-FLÜSSIGKEITSPUMPE



FF 20 DC-M



FF 20 DCB-4

Vorteile

- Modulares Plattformdesign
- Gute Regelbarkeit der Förderleistung
- Montagefuß mit Klickmechanismus
- Absolute Dichtheit auch bei volatilen Medien
- Selbstansaugend und trockenlaufsicher
- Saubere und schonende Förderung empfindlicher Medien
- Beständige Materialien zum Fördern aggressiver Medien
- Langlebig und wartungsfrei

Einsatzgebiete

- Medizintechnik
- Labortechnik
- Tintenstrahldruck
- Brennstoffzellen
- Halbleiterindustrie
- Und viele mehr

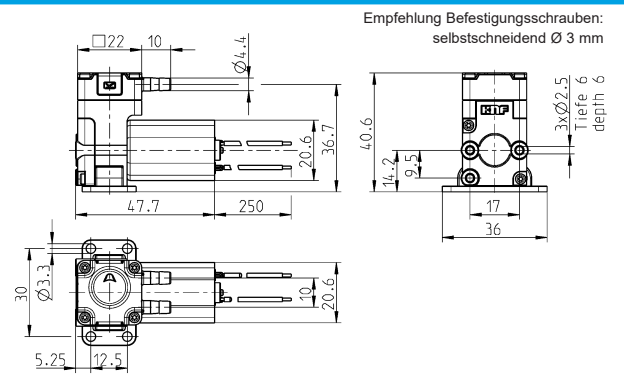
GRUNDTYPEN	FF 20 DC-M				FF 20 DCB-4	
	12 V		24 V		12 - 26 V	
Spannung						
Materialausführungen	KP	KT	KP	KT	KP	KT
Ventile	EPDM	FFKM	EPDM	FFKM	EPDM	FFKM
Membrane	EPDM	PTFE	EPDM	PTFE	EPDM	PTFE
Pumpenkopf	PP	PP	PP	PP	PP	PP
Leistungsdaten						
Förderleistung	230 ml/min	210 ml/min	230 ml/min	210 ml/min	230 ml/min	210 ml/min
Saughöhe	3.5 mWs	2.5 mWs	3.5 mWs	2.5 mWs	3.5 mWs	2.5 mWs
Maximaler Arbeitsdruck	3 bar	3 bar	3 bar	3 bar	3 bar	3 bar
Betriebsbedingungen						
Zulässige Umgebungstemperatur	-5 bis 60 °C	-5 bis 60 °C	-5 bis 60 °C	-5 bis 60 °C	-5 bis 60 °C	-5 bis 60 °C
Zulässige Mediumtemperatur	5 bis 80 °C	5 bis 80 °C	5 bis 80 °C	5 bis 80 °C	5 bis 80 °C	5 bis 80 °C
Zulässige Viskosität	150 cSt	150 cSt	150 cSt	150 cSt	150 cSt	150 cSt
Schutzart	IP40	IP40	IP40	IP40	IP40	IP40
Gewicht	58 g	58 g	58 g	58 g	61 g	61 g
Elektrische Grunddaten						
Betriebsspannung U	12 V	12 V	24 V	24 V	12 - 26 V	12 - 26 V
Leistungsaufnahme P	3.1 W	3.1 W	3.8 W	3.8 W	3.2 W	3.2 W
Betriebsstrom I	0.26 A	0.26 A	0.16 A	0.16 A	0.24 - 0.12 A	0.24 - 0.12 A

FF 20 DC-M

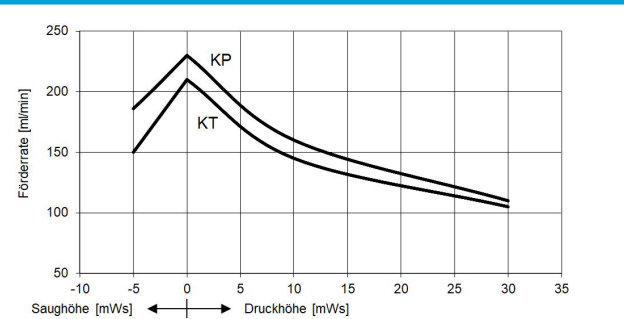
LEISTUNGSBEREICH

Grundtyp	Förderleistung	Saughöhe	Maximaler Arbeitsdruck
FF 20 KP DC-M	230 ml/min	3.5 mWs	3 bar
FF 20 KT DC-M	210 ml/min	2.5 mWs	3 bar

FF 20 DC-M



FF 20 DC-M FÖRDERKURVE



Die Linie stellt einen typischen Mittelwert dar.
Die Leistung hängt von den Betriebsbedingungen und Systemparametern ab.

Elektrospezifikationen FF 20 DC-M

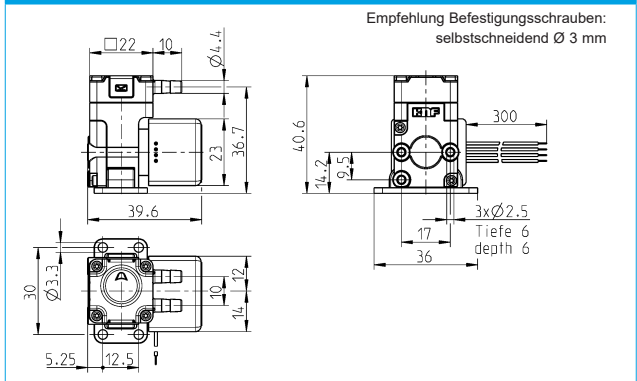
Litzen	AWG 26, L = 250mm
Litzenbelegung	rot: + Speisespannung schwarz: - Speisespannung

FF 20 DCB-4

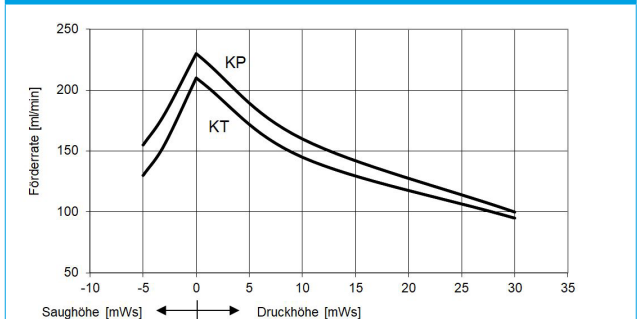
LEISTUNGSBEREICH

Grundtyp	Förderleistung	Saughöhe	Maximaler Arbeitsdruck
FF 20 KP DCB-4	230 ml/min	3.5 mWs	3 bar
FF 20 KT DCB-4	210 ml/min	2.5 mWs	3 bar

FF 20 DCB-4

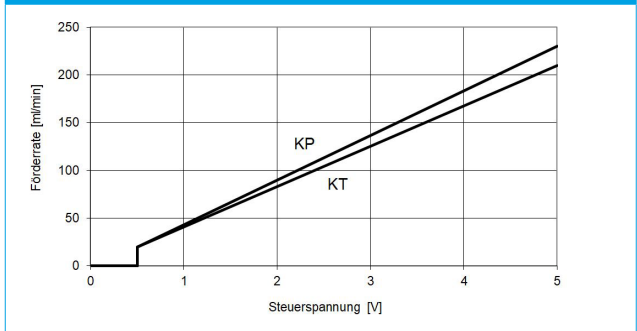


FF 20 DCB-4 FÖRDERKURVE



Die Linie stellt einen typischen Mittelwert dar.
Die Leistung hängt von den Betriebsbedingungen und Systemparametern ab.

FF 20 DCB-4 REGELBEREICH



Elektrospezifikationen FF 20 DCB-4

Litzen	AWG 26, L = 250mm
Litzenbelegung	rot: + Speisespannung schwarz: - Speisespannung weiss: Steuerspannung grün: Drehzahlausgang
Steuerspannung	0 - 5 V

OPTIONEN, ZUBEHÖR

Auf Anfrage werden die Standardpumpen kundenspezifisch angepasst und mit Zubehör ausgestattet. Dies kann folgendes beinhalten:

- Spannungsoptionen
- Förder- und Druckleistung
- Hydraulische Anschlüsse
- Elektrische Anschlüsse
- Werkstoffe
- Befestigungselemente
- Pulsationsdämpfer
- Filter
- Verschlauchung
- Und viele mehr

Wichtige Hinweise

Die Werte in diesem Datenblatt wurden unter KNF Testbedingungen ermittelt und sind Richtwerte für die Standardmodelle. Bei kundenspezifischen Ausführungen können andere Werte gelten. Die Leistung der Pumpe ist von der Anwendung beim Kunden und den Parametern in dessen System abhängig. Die effektiven Werte können daher nur in der Kundenanwendung ermittelt werden.

KNF behält sich das Recht vor, am Produkt und der zugehörigen Dokumentation Änderungen durchzuführen, ohne vorherige Information der Kunden.

Bei Inbetriebnahme der Pumpe ist die zugehörige Montageanleitung zu lesen und sind die Sicherheitshinweise zu beachten.